

INNOVATION LEADS TO VALUE



SWE 35UF MINIEXCAVADORA



◆ Peso total: 3,75-3,85 t ◆ Potencia del motor: 18,2 kW/2200 rpm ◆ Capacidad de la cuchara: 0,11 m³

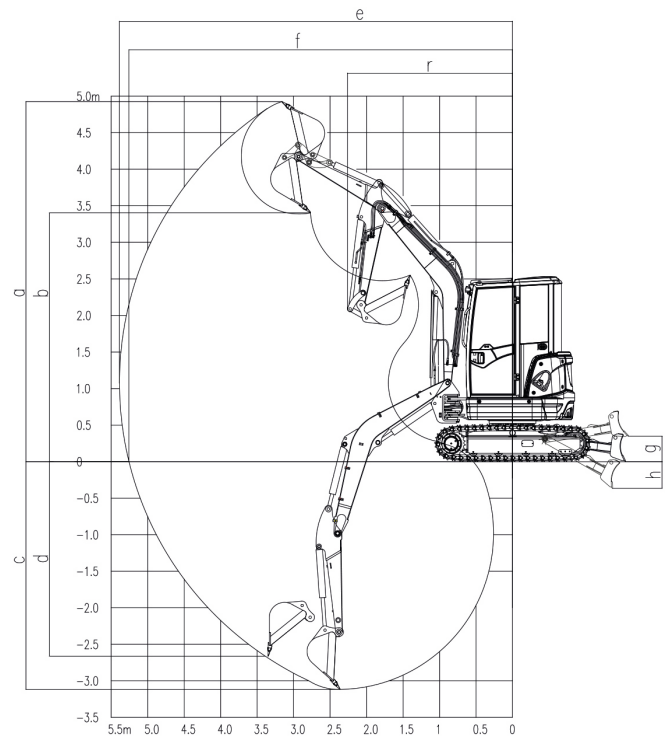


- ◆ El giro cero del voladizo y la desviación del brazo de movimiento permiten un funcionamiento sinérgico excelente.
- ◆ Gracias al excelente rendimiento de sellado, el motor se aísla por completo de la cabina, garantizando que el conductor goce de unos altos niveles de tranquilidad y comodidad en la cabina.
- ◆ La cabina dispone de un entorno de conducción espacioso y una amplia visión, además de estar equipada tanto con un sistema de aire acondicionado con refrigeración y calefacción como con un asiento amortiguado con suspensión neumática que proporcionan una experiencia de conducción tranquila y relajada.
- ◆ Es potente y respetuosa con el medioambiente. Entre sus funciones principales destacan el control de aceleración y el régimen de ralentí automático, que combinados con el sistema hidráulico garantizan la alta eficiencia y el bajo consumo de combustible de la máquina.
- ◆ La máquina dispone de varias opciones y configuraciones. Puede seleccionarse con cabina cerrada o abierta. Asimismo, es posible seleccionar barras de cuchara largas o cortas y entre una gran variedad de configuraciones de cuchara para que los clientes puedan escoger las opciones que mejor se adapten a sus condiciones de trabajo.



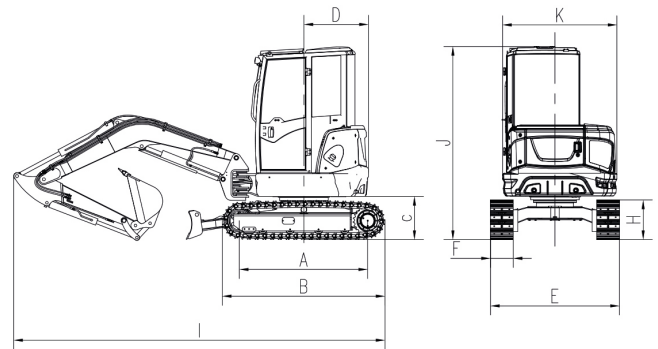
Parámetros y prestaciones de la máquina principal

Dimensiones (L. x An. x Al.)		mm	4890x1700x2560
Peso total	con oruga de goma	t	3,75
	con oruga de acero	t	3,85
Capacidad estándar de la cuchara		m ³	0,11
Fuerza de excavación de la cuchara		kN	31,8
Fuerza de excavación del brazo		kN	19,8\18
Máx. fuerza de tracción		kN	33,2
Ángulo de desviación (balancín)		°	44° (derecha) 71° (izquierda)
Velocidad de desplazamiento (máx./mín.)		km/h	4,0/2,3
Ángulo de inclinación		%	57
Presión sobre el suelo		kPa	34
Velocidad giratoria		rpm	9,5
Motor	Marca	KUBOTA	
	Modelo	D1703 (Euro V/ US IV)	
	Par máx.	Nm/rpm	96/1500
	Desplazamiento	L	1,647
	Potencia/Velocidad de rotación	kw/rpm	18.2/2200
Capacidad del depósito de combustible		L	40
Bomba primaria	Tipo	1 bomba de pistones variable	
	Caudal	l/min	1x88
Presión de la válvula de descarga principal		MPa	26
Capacidad del depósito de aceite hidráulico		L	41



Perímetro de trabajo

	Longitud del balancín	mm	2550
	Longitud del brazo	mm	1550
a	Altura máx. de excavación	mm	5045
b	Altura máx. de descarga	mm	3520
c	Profundidad máx. de excavación	mm	3320
d	Profundidad máx. de excavación vertical	mm	2860
e	Alcance máx. de excavación	mm	5575
f	Alcance máx. de excavación a nivel del suelo	mm	5450
g	Altura máx. de elevación de la hoja dózer	mm	340
h	Profundidad máx. de excavación de la hoja dózer	mm	375
r	Radio mín. de giro	mm	2325



Dimensiones del contorno

A	Longitud al centro de los rodillos	mm	1560	G	Distancia al suelo del chasis	mm	270
B	Longitud total de la oruga	mm	2163	H	Altura de la oruga	mm	521
C	Distancia de separación entre el suelo y la plataforma	mm	590	I	Longitud total	mm	4890
D	Radio de giro trasero de la plataforma	mm	850	J	Altura máx. de la cabina	mm	2560
E	Anchura de la oruga	mm	1700	K	Anchura del tren superior	mm	1505
F	Anchura de la zapata de la oruga	mm	300				

◆ Los parámetros anteriores pueden ser diferentes debido a actualizaciones en el producto.

