

# HMK 635 WL



**HIDROMEK**






## HMK 635 WL, la ventaja de conseguir más trabajo con menos combustible.

Con **HMK 635 WL**, alta eficiencia, y bajo consumo de combustible!

**HMK 635 WL** cumple plenamente con las expectativas del usuario con características como alto rendimiento, versatilidad, comodidad del operador y seguridad. La cargadora de ruedas **HMK 635 WL** es comúnmente utilizada por empresas de canteras y plantas de hormigón, para aplicaciones industriales y servicios públicos y en muchos campos con diferentes accesorios que proporcionan posibilidades de trabajo productivas y eficientes. El cargador de tipo de servicio pesado **HMK 635 WL** ofrece una alta potencia de rotura y una excelente capacidad de control en aplicaciones de trabajo severas.



Rendimiento.....	6-7
Durabilidad.....	8-11
Seguridad.....	12-13
Tecnología.....	14-15
Confort.....	16-17
TIPSHIFT (FNR).....	18-19
Transmisión.....	20-21
Cinemática del cargador-Sistema hidráulico.....	22-23
Facilidad de servicio técnico.....	24-25
HIDROMEK Smartlink.....	26-27
Características técnicas.....	28-31

La información e imágenes de los equipos presentados en este folleto son estándar u opcionales dependiendo de la configuración. HIDROMEK se reserva el derecho a modificar sin previo aviso las especificaciones y diseños del modelo indicado en este folleto.





**635**  
HMK635WL

**HIDROMEK**

HIDROMEK

35R25

35R25



## Alta eficiencia

La HMK 635 WL produce más trabajo con menos combustible a través de su máxima potencia, alta capacidad de elevación y fuerza de rotura, y ofrece una alta eficiencia en cada trabajo.

## Ahorro de combustible

La HMK 635 WL permite trabajar a la potencia deseada al consumir menos energía con su alta potencia del motor. Ahorra combustible en todas las condiciones debido al alto PAR que proporciona incluso en revoluciones bajas. Gracias a su sistema de control de potencia hidráulica inteligente, la HMK 635 WL proporciona una fácil rotura incluso a bajas revoluciones. El motor diésel, las bombas hidráulicas y la transmisión totalmente armonizados entre sí ofrecen un alto rendimiento en todas las condiciones de funcionamiento.

## Ciclos de trabajo más rápidos

La HMK 635 WL aumenta la productividad al acortar los tiempos de ciclo con su alta descarga y distancias de aproximación óptimas. Permite acelerar el trabajo con su rápida capacidad de movimiento para trabajos que requieren desplazamientos. La HMK 635 WL proporciona un fácil uso con su alta maniobrabilidad mientras se trabaja en áreas estrechas debido a su ángulo de articulación de 40°, y permite realizar los trabajos en poco tiempo.

# HMK 635 WL de alto rendimiento: Potente, duradera y estable

La HMK 635 WL tiene una excelente durabilidad, gracias a que su construcción se realiza con las más avanzadas y modernas tecnologías de fabricación y el meticuloso control de calidad HIDROMEK

- Ejes y transmisión sobredimensionados ofrecidos como estándar, especialmente diseñados para trabajos severos para una mayor resistencia y durabilidad.
- Los discos de freno sinterizados aseguran una larga duración debido a su resistencia frente al calor y las vibraciones.
- Chasis delantero, chasis trasero y equipo de carga frontal fabricados con acero de alta resistencia, habiendo superado las más exigentes pruebas de durabilidad, resistencia, golpes y vibraciones.
- Cuchillas, dientes y cantoneras de cuchara, fabricadas en acero de alta resistencia para las condiciones de trabajo más difíciles.

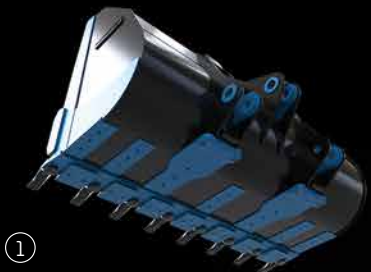




# Estructura duradera, larga vida de uso

La cinemática en Z reforzada del HMK 635 WL proporciona una alta fuerza de rotura. La cuchara que tiene placas anti-desgaste y estructura de alta resistencia, aumenta la eficiencia de carga y transporte con su forma optimizada.

El soporte de ejes especialmente diseñado para trabajo severo y los bujes de aleación personalizados con propiedades superiores de deslizamiento y lubricación, proporcionan un uso duradero. A través de un diseño adecuado para trabajar bajo cargas pesadas, la HMK 635 WL ofrece una excelente durabilidad para el uso a largo plazo con la pluma optimizada, el chasis delantero y trasero de tipo de alto rendimiento, los rodamientos reforzados, los refuerzos y el soporte de fundición de la barra Z.



① Forma de cuchara optimizada, placas antidesgaste y estructura más duraderas



⑤ Pluma optimizada, bujes reforzados, rodamientos, soporte de fundición de barra Z para un uso de larga vida útil



② Sistema cinemático delantero en Z que proporciona una gran fuerza de rotura.



⑥ Rodamientos de servicio pesado



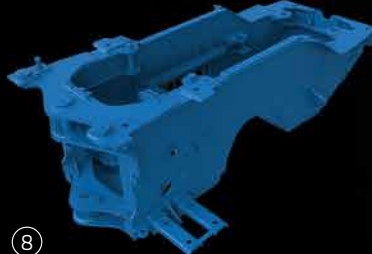
③ Bujes de aleación personalizados



⑦ Cilindros de dirección totalmente protegidos para condiciones de trabajo pesadas



④ Chasis delantero de servicio pesado diseñado para condiciones de trabajo severas



⑧ Chasis trasero de servicio pesado diseñado para condiciones de trabajo severas





# ENTORNO DE TRABAJO SEGURO

## Cabina ROPS&FOPS

La HMK 635 WL ha sido cuidadosamente diseñada para que el operador pueda trabajar en un ambiente cómodo incluso en las condiciones más severas. Cuenta con certificación ROPS/FOPS contra riesgos de vuelco y caída de objetos en la cabina para la seguridad del operador.

## Amplia visibilidad en el entorno de trabajo

Mientras que la cámara de marcha atrás proporciona una amplia vista trasera al operador durante la operación, las luces de trabajo en la cabina aumentan la capacidad de visión del entorno durante el trabajo nocturno. Además, el usuario puede ajustar los espejos en un ángulo deseado desde la cabina con la ayuda del botón en la consola lateral. El diseño del equipo delantero de la HMK 635 WL proporciona un ángulo de visión más amplio.

## Fácil y segura de manejar

Las siguientes características de la HMK 635 WL permiten al operador utilizar la máquina de forma fácil y segura; escaleras y asas pintadas en rojo ergonómicas que permiten un acceso fácil y seguro a la cabina del operador por tres puntos de contacto, bloqueo de seguridad de joysticks que evita el movimiento involuntario de los accesorios, freno de estacionamiento, espejos calefactados controlados electrónicamente, interruptor de desconexión de la batería que es fácilmente accesible desde el suelo para desactivar el sistema eléctrico en una emergencia y algunos otros equipos de seguridad. Al tener un ancho de menos de 3 metros, la máquina se puede transportar de forma fácil y segura.





# A la vanguardia tecnológica

## Panel de control

El panel de control táctil ubicado estratégicamente para un cómodo acceso del operador. Panel de control táctil que tiene hardware de alta calidad y pantalla de gran formato que permite fácilmente controlar todas las funciones e información de la máquina.

Las características del panel de control táctil:

- Opción de múltiples idiomas
- Sistema de control de música, USB, sistema de iluminación y sistema de aire acondicionado
- Control de cámara de visión trasera con mayor calidad de imagen y activación automática durante el viaje e información sobre las luces de trabajo
- Información sobre mantenimiento y horas de trabajo
- Información sobre transmisión, motor y sistema hidráulico
- Ajuste automático de la frecuencia de auto-limpieza del radiador
- Configuración del tiempo de espera inactivo de la máquina



## OPERA, el timón en el campo

La HMK 635 WL equipada con Opera (interfaz del operador de HIDROMEK) permite al operador utilizar la máquina fácilmente, y sentirse cómodo y relajado como si estuviera en un entorno de oficina.

Funciones a controlar mediante Opera

- Acceso al menú del panel de control
- Funciones del limpiaparabrisas trasero y de la cámara de marcha atrás
- Luz rotativa
- Elevación/bajada automática del brazo delantero
- Posicionamiento automático de la cuchara (RTD)
- Sistema de flotación de cuchara
- Control del sistema de audio
- Sistema Start & Stop para el ahorro de combustible
- Control del Sistema de amortiguación de Pala (MSS)
- Control de la función de arranque/parada de motor
- Cambio descendente automático

# Cada detalle está diseñado cuidadosamente

Las características y el equipamiento de la HMK 635 WL aumentan la comodidad del operador y permiten al usuario trabajar sin fatiga durante largas horas de trabajo.

- Soporte versátil en la consola diseñado teniendo en cuenta el entorno de trabajo del operador y utilizado para diferentes propósitos
- Bolsillos en diferentes tamaños y formas en 2 puntos diferentes detrás del asiento en la cabina y secciones ideales para el almacenamiento
- Un compartimento refrigerado dentro de la cabina
- Rejillas de ventilación estratégicamente colocadas en la cabina para proporcionar un ambiente de trabajo cómodo al operador y minimizar el empañamiento en las ventanas.
- Radio AM/FM de doble altavoz con entrada USB para largas y agradables horas de trabajo
- Toma de alimentación de 12V para conectar dispositivos externos
- Volante ajustable en ángulo, profundidad y altura
- Los movimientos básicos utilizados durante el trabajo de carga se recogen en una única consola para mayor comodidad del operador.

# El confort de una oficina dentro de un equipo de construcción

## Sistema de A/C

Sistema de A/C totalmente automático que proporciona un ambiente confortable

## Cabina panorámica

Cabina panorámica con amplio campo de visión y excelente aislamiento contra el ruido

## Sistema de calefacción

Sistema de calefacción de asientos que proporciona el máximo confort en condiciones climáticas frías. Asiento de operador con calefacción con suspensión neumática ajustable a cualquier posición deseada y según el peso del operador

## Botón Kick Down accesible

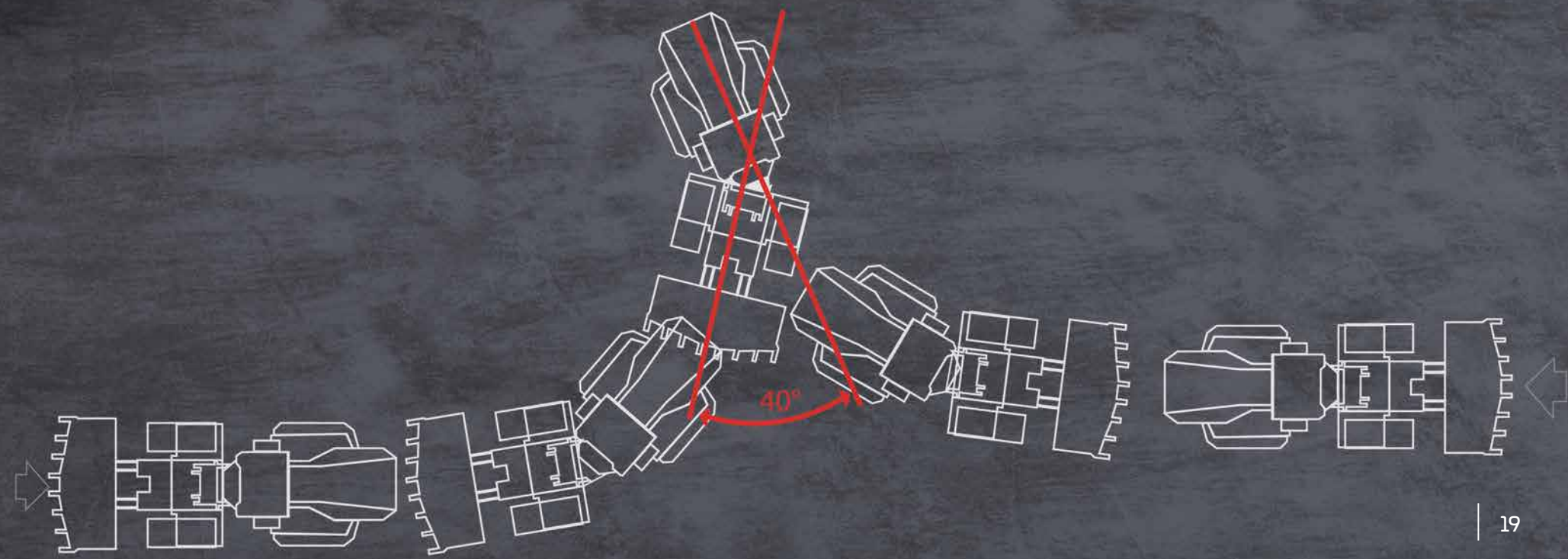
Botón accesible y fácil de usar en caso de necesidad de reducción de una marcha.



## TIPSHIFT (FNR) (Cambio de dirección hacia adelante y hacia atrás)

La función TIPSHIFT permite cambiar la dirección rápidamente presionando una sola tecla sin necesidad de usar el mando inversor en la columna de dirección cuando la máquina se mueve hacia adelante o hacia atrás mientras se carga. Esto aumenta la productividad y garantiza un funcionamiento seguro sin perder en ningún momento el control de la dirección de la máquina.

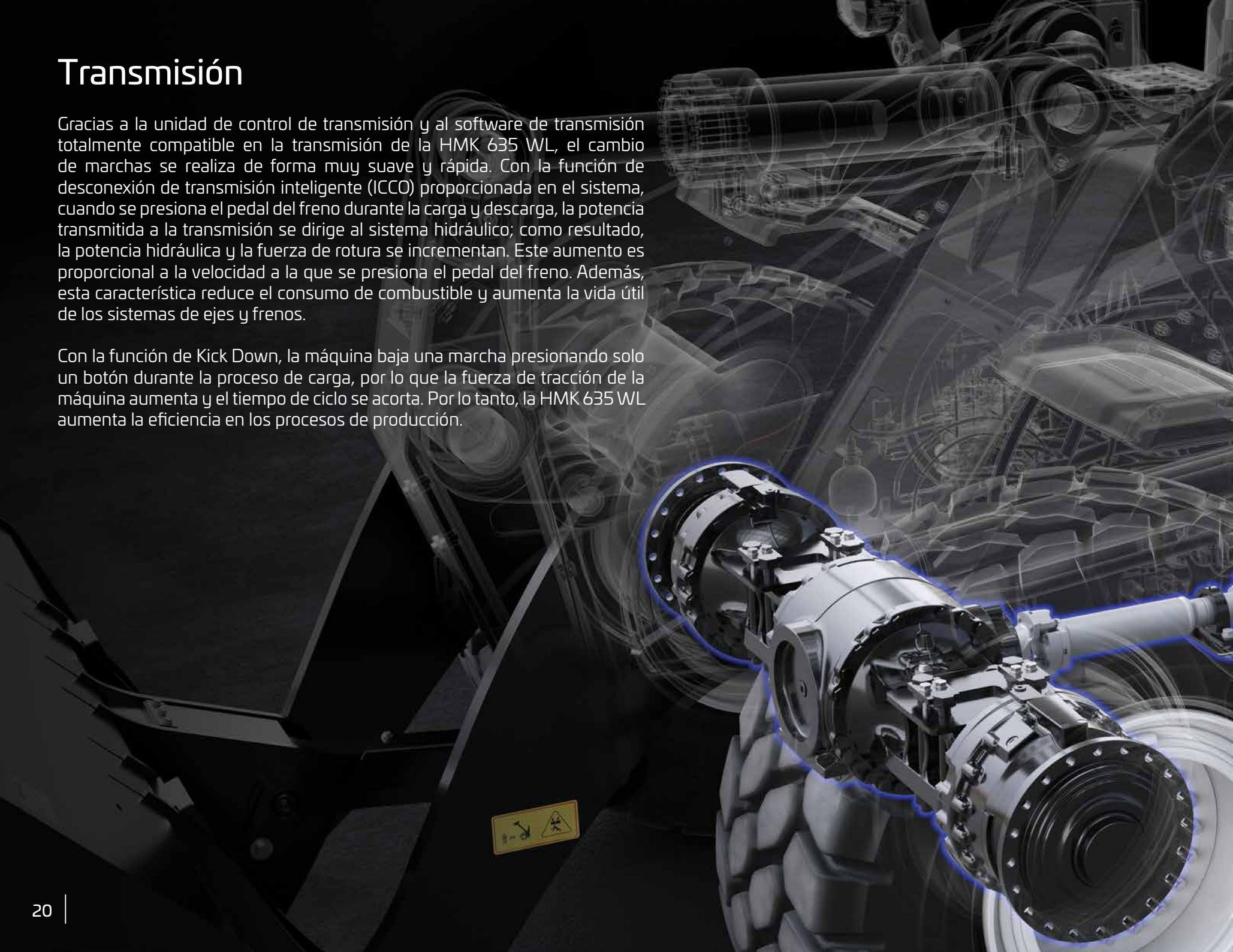


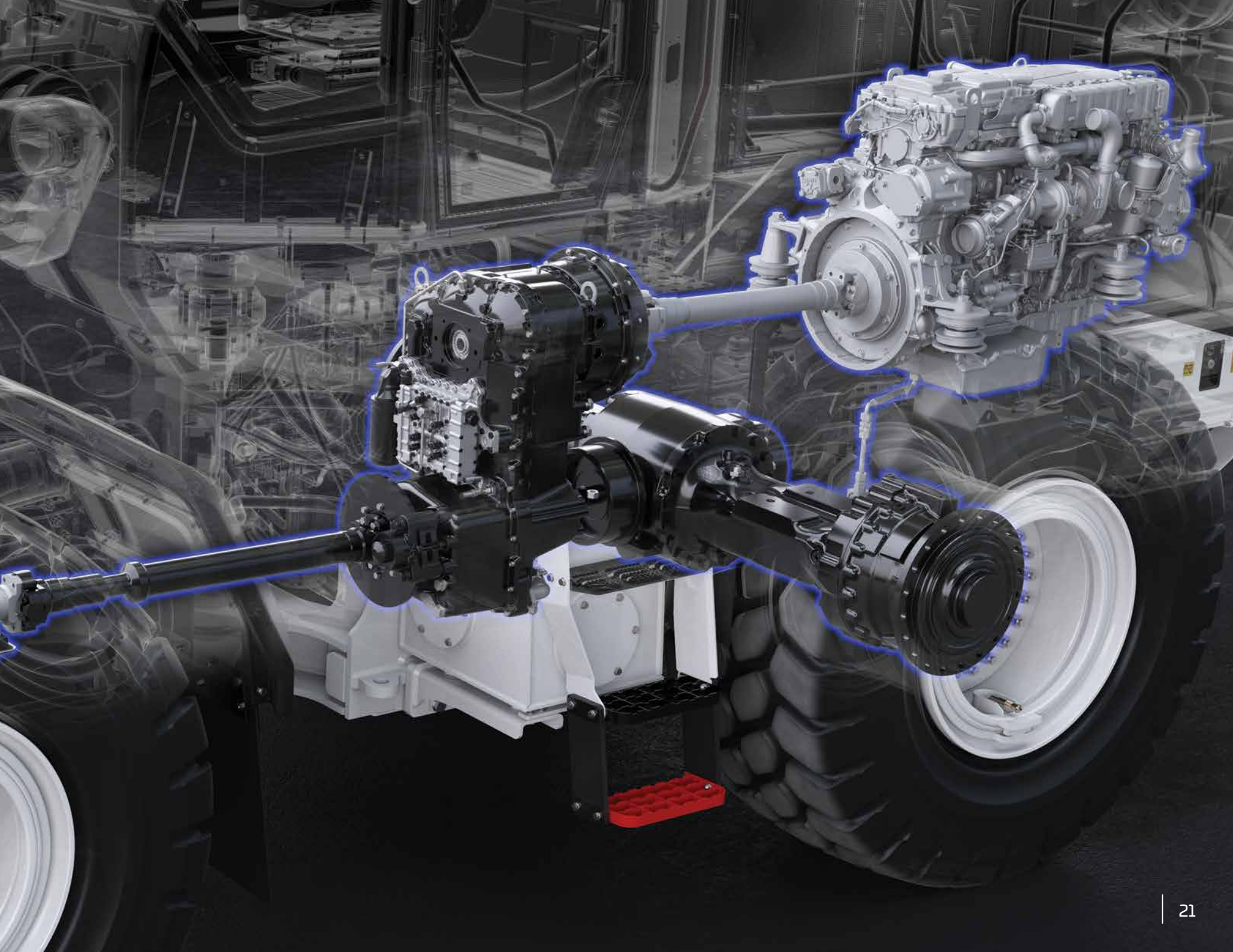


# Transmisión

Gracias a la unidad de control de transmisión y al software de transmisión totalmente compatible en la transmisión de la HMK 635 WL, el cambio de marchas se realiza de forma muy suave y rápida. Con la función de desconexión de transmisión inteligente (ICCO) proporcionada en el sistema, cuando se presiona el pedal del freno durante la carga y descarga, la potencia transmitida a la transmisión se dirige al sistema hidráulico; como resultado, la potencia hidráulica y la fuerza de rotura se incrementan. Este aumento es proporcional a la velocidad a la que se presiona el pedal del freno. Además, esta característica reduce el consumo de combustible y aumenta la vida útil de los sistemas de ejes y frenos.

Con la función de Kick Down, la máquina baja una marcha presionando solo un botón durante la proceso de carga, por lo que la fuerza de tracción de la máquina aumenta y el tiempo de ciclo se acorta. Por lo tanto, la HMK 635 WL aumenta la eficiencia en los procesos de producción.





## Cinemática del cargador

La conexión de la barra Z mejora significativamente el rendimiento de carga, la fuerza de rotura, el ángulo de visión y la resistencia del brazo y el chasis.

Con las funciones automáticas de elevación y bajada y limitación de altura, el brazo de elevación y / o la cuchara se pueden ajustar automáticamente a un nivel deseado, lo que permite al operador centrarse solo en la función de viaje durante la carga. Estas características permiten una carga rápida y aumentan la producción.

## Sistema hidráulico

Se utiliza un sistema hidráulico con función de detección de carga de circuito cerrado y bombas de pistones axiales con caudal variable para operar el sistema. En este sistema, se previenen el flujo hidráulico y las pérdidas de presión, ya que la cantidad de aceite enviado se determina de acuerdo con el trabajo realizado, y estas pérdidas mínimas reducen el consumo de combustible. El sistema de antibacheo de traslación (MSS) protege la pluma frontal de sacudidas y cargas de choque durante el viaje. El MSS minimiza las sacudidas en la pluma durante el viaje cuando se carga la cuchara; por lo tanto, evita la caída de material, aumenta la comodidad del operador y la productividad.

Los movimientos de la cuchara de la máquina se pueden controlar mediante un sistema de control electrohidráulico con mandos de respuesta rápida de un solo eje tipo palanca de dedo. A través de la descarga automática, no obtiene energía del motor mientras se descarga la cuchara y se baja la pluma, y esta característica junto con el sistema de dirección que es hidráulico proporciona ahorro de combustible.

\*El mando tipo Joystick y el MSS son opcionales.





# Mantenimiento rápido y facilidad de servicio en la HMK 635 WL con acceso seguro y fácil

La HMK 635 WL ofrece un fácil acceso a los puntos de servicio de la máquina desde el nivel del suelo, lo que permite realizar fácilmente las operaciones de mantenimiento de la batería y de abastecimiento de combustible. La cabina se puede inclinar manualmente a 35° con un gato hidráulico y el capó se puede inclinar a 80° con la ayuda de un actuador eléctrico, lo que facilita el acceso al conjunto del motor.

El capó que se abre en dos piezas y el hecho de tener el motor y los grupos de transmisión ubicados por separado proporciona un fácil mantenimiento y servicio. Gracias a la cabina basculante que se ofrece de serie, el mantenimiento y la reparación se pueden hacer en poco tiempo sin ser completamente desplazados.

La limpieza del radiador se puede hacer fácilmente siempre que sea necesario, gracias al sistema de inversión de ventilador de forma automática o manual, si se desea. Esta característica proporciona una ventaja cuando se trabaja en áreas polvorientas y/o cubiertas. Si bien evita el aumento en el consumo de combustible causado por la contaminación del radiador, aumenta la eficiencia y permite que el radiador se limpie sin mano de obra y extiende los intervalos de mantenimiento.

El pre-filtro de turbina situado delante del filtro de aire y ofrecido de serie proporciona un aire más limpio y permite un aumento de la vida del filtro.

Los filtros de alta capacidad y bajo coste utilizados en todos nuestros grupos de productos están ampliamente disponibles a costos razonables.

La HMK 635 WL permite al operador seguir los tiempos de cambio de aceite y fluido a través del panel lateral y modificar los intervalos si lo desea.

El panel de fusibles/relés es fácilmente accesible desde el interior de la cabina.

Todas estas características permiten un mantenimiento más fácil y una rápida vuelta al trabajo.





# ¡Usted tiene el control con HIDROMEK **SmartLink**

El sistema telemático HIDROMEK Smartlink permite al usuario acceder fácilmente a información técnica y de ubicación de la máquina, de modo remoto, a través de un ordenador o un teléfono móvil.

**Haga el seguimiento del tiempo de trabajo y ubicación de su máquina mediante HIDROMEK Smartlink!**  
Gracias al sistema de seguimiento GPS es posible conocer la ubicación e intervalos de tiempo de trabajo de la máquina.

**¡Analice el consumo de combustible con HIDROMEK Smartlink!**

Es posible analizar el consumo de combustible según las condiciones de trabajo de la máquina, además de parámetros de combustible diariamente.

**¡Compruebe para qué trabajos se ha utilizado su máquina a través de HIDROMEK Smartlink!**

Gracias a la información del modo de trabajo es posible ver las horas diarias y totales trabajadas por la máquina para excavación y nivelación, y con martillo hidráulico u otro implemento opcional, además de información sobre el modo de potencia e intervalos de velocidad.

**¡Haga el seguimiento del mantenimiento de su máquina por medio de HIDROMEK Smartlink!**

En la lista de Alertas se puede comprobar la próxima operación de mantenimiento de la máquina, además de información del servicio técnico autorizado más cercano con el que ponerse en contacto.

**¡Póngase en contacto con el servicio técnico autorizado o servicio regional más cercano mediante HIDROMEK Smartlink!**

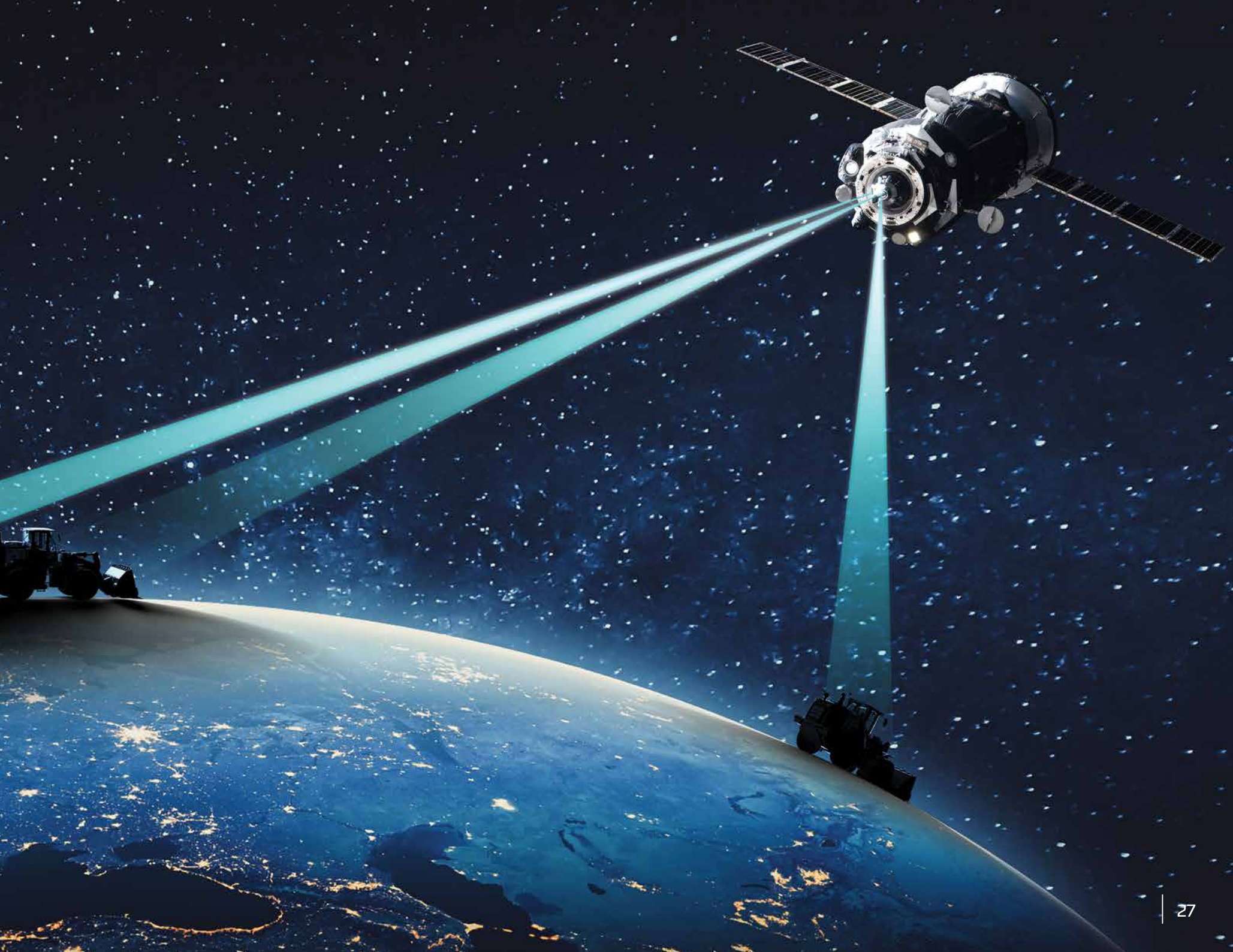
Con la aplicación se puede obtener información sobre los Servicios Técnicos regionales y autorizados del Servicio Postventa HIDROMEK y cómo dirigirse a ellos.

**¡Disponga de informes de rendimiento de periodos seleccionados de tiempo para sus máquinas con HIDROMEK Smartlink!**

Se puede obtener un informe de cualquier periodo de tiempo seleccionado sobre consumo diario y medio de combustible, modos de potencia y trabajo, intervalos diarios de tiempos de trabajo y ubicaciones.



Para descargar la aplicación Smartlink



## MOTOR

Marca, Modelo	Mercedes-Benz MTU6R1000
Tipo	Alta potencia y par de salida, refrigerado por agua, motor diesel turboalimentado.
Número de cilindros	6 en línea
Diámetro x Carrera	110 mm x 135 mm
Volumen	7700 cc
Potencia máxima	282 HP (210 kW) @1800 rpm
Par máximo	1200 Nm @ (1200 - 1600 rpm)
Clase de emisiones	Cumple con la normativa europea de emisiones de gases de escape de la Fase V

## SISTEMA HIDRÁULICO

Flujo de la bomba	283 L/min @2100 rpm
Presión	300 bar

Sistema hidráulico de tipo centro cerrado con bombas de pistones axiales de caudal variable tipo LS

## TRANSMISIÓN

Transmisión totalmente automática especialmente diseñada para trabajos severos

5 marchas hacia adelante y 3 marchas hacia atrás
Tracción en las 4 ruedas
Convertidor de par con relación de parada 2.194:1
Sistema de seguridad de arranque cuando el inversor no está en neutral

## EJES

Ejes especialmente diseñados para trabajos pesados
Reductores de tipo planetario
Oscilación total de 26 grados en el eje trasero
Equipado con bloqueo del diferencial en el eje delantero

## RENDIMIENTO

Capacidad de la cuchara	3,5 m <sup>3</sup>
Fuerza de rotura máxima	17.650 kgf
Carga máxima de vuelco estática (sin deflexión de neumáticos)	15.900 kg
Carga máxima de vuelco estática articulada (sin deflexión de neumáticos)	14.000 kg

## VELOCIDAD DE CONDUCCIÓN

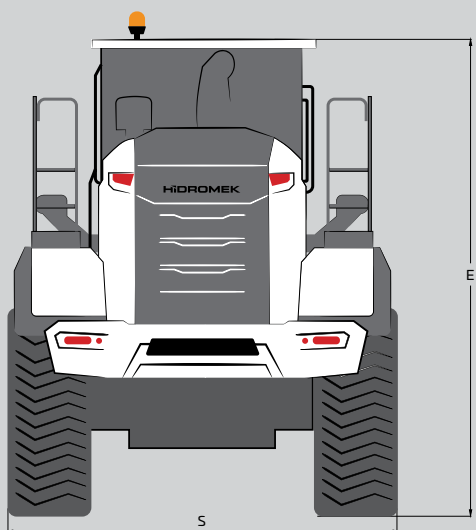
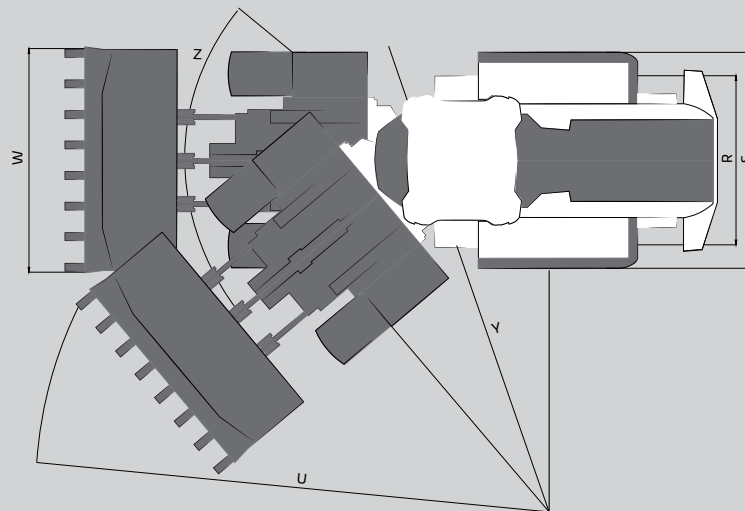
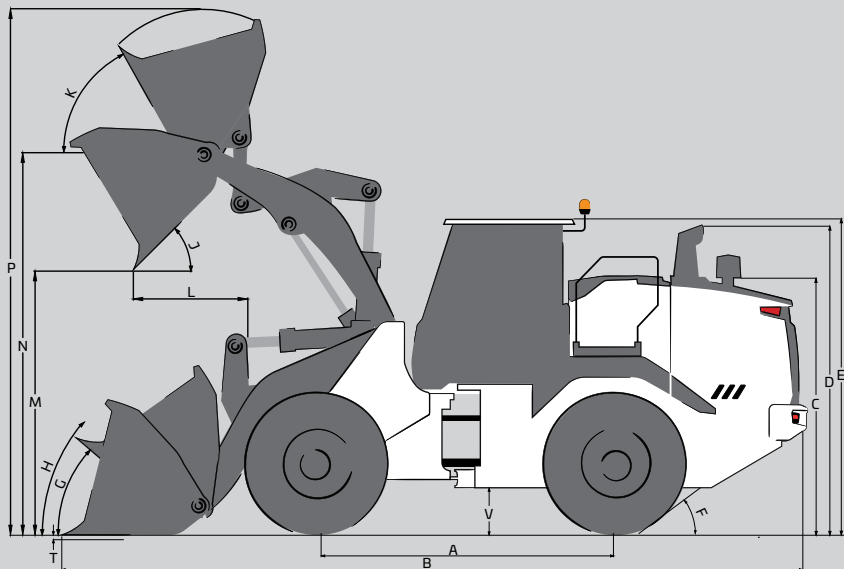
1ª marcha hacia adelante	5 km/h
2ª marcha hacia adelante	10 km/h
3ª marcha hacia adelante	16 km/h
4ª marcha hacia adelante	25 km/h
5ª marcha hacia adelante	40 km/h
1ª marcha atrás	5 km/h
2ª marcha atrás	10 km/h
3ª marcha atrás	26 km/h

## CAPACIDADES DE LLENADO

Depósito de combustible	275 L
Tanque hidráulico	115 L
Sistema hidráulico	200 L
Sistema de refrigeración del motor	40 L
Aceite de motor	28,5 L
Tanque de urea	40 L

## PESO DE FUNCIONAMIENTO (kg)

HMK 635 WL	20.600
------------	--------



#### DIMENSIONES GENERALES (mm)

A)	Distancia entre ejes	3.300
B)	Longitud total	8.450
C)	Altura al capó	2.825
D)	Altura al tubo de escape	3.375
E)	Altura ROPS	3.450
F)	Ángulo de salida (°)	30°
G)	Ángulo máximo de fondo de cuchara al suelo (°)	43°
H)	Máxima angulación de cuchara en posición de marcha (°)	48°
J)	Ángulo de descarga (°)	47°
K)	Máxima angulación de cuchara a máxima altura (°)	62°
L)	Distancia de descarga con neumático 26,5R25 L3	1.320
M)	Altura de descarga	2.900
N)	Altura del pasador @ descarga	4.200
P)	Altura total de funcionamiento	5.750
R)	Ancho de Rodadura	2.200
S)	Ancho total chasis	2.800
T)	Profundidad de excavación	100
U)	Radio de giro (con cuchara en posición de acarreo)	6.700
V)	Distancia al suelo con neumático 26,5R25 L3	450
W)	Ancho de cuchara	2.860
Y)	Radio de giro (línea central del neumático exterior)	6.050
Z)	Ángulo de giro (Grados °) (°)	80°

## EQUIPO

## HMK 635 WL

Motor	Estándar	Opcional
Motor diésel refrigerado por agua con turbocompresor e intercooler	●	
Sistema de EGR refrigerado por agua	●	
Prefiltro de aire, autolimpiante, tipo de servicio pesado	●	
Filtro de aire primario y secundario de dos etapas de alta capacidad	●	
Función de parada automática	●	
Sistema de advertencia de baja presión de aceite del motor	●	
Sistema de advertencia de filtro de aire obstruido	●	
Sensor de nivel de refrigerante	●	
Sistema de fácil llenado y vaciado de aceite motor	●	
Prefiltro de combustible con separador de agua	●	
Reloj digital de temperatura en pantalla y sistema de advertencia de sobrecalentamiento	●	
Función de trabajo a gran altitud (2500 m)	●	

Sistema hidráulico	Estándar	Opcional
Detección de carga (LS). bombas de pistones axiales de caudal variable	●	
Distribuidor hidráulico principal controlado electrónicamente	●	
Bloqueo de seguridad del Joysticks.	●	
Sistema de descarga automática	●	
Sistema de regeneración en circuito de pluma y brazo	●	
Sistema automático de control de potencia de la bomba hidráulica	●	
Volteo automático de cuchara (RTD)	●	
Elevación automática de pluma	●	
Descarga automática de cuchara	●	
Sistema de ventilador reversible, refrigeración y limpieza	●	
Ventilador hidrostático proporcional y bidireccional controlado electrónicamente	●	
Circuito de freno dual	●	
Pedal de freno dual	●	
Filtros hidráulicos y de retorno principales	●	
Válvula de control auxiliar con sistema de control de carga (LS)		0
Línea hidráulica y válvula del Enganche rápido		0
Sistema de pesaje de carga		0
Sistema de control de conducción (MSS)		0
Sistema de dirección Desde el Joystick		0
Sistema de dirección de emergencia	●	
Freno de estacionamiento electrohidráulico	●	
Fácil acceso a los minimés de verificación de presión hidráulica	●	
Mando con dos controladores de tipo dedo proporcional	●	
Mando con tres controladores de tipo dedo proporcional		0
Joystick de control proporcional		0

Electricidad E Iluminación	Estándar	Opcional
24 V	●	
Baterías 2 x 12 V	●	
Alternador, 100 A	●	
Llave de contacto, interruptor de arranque/parada	●	
Toma de corriente de 12 V	●	
Alarma de marcha atrás	●	

Seguridad	Estándar	Opcional
ROPS (Roll Over Protective Structure)	●	
FOPS (Falling Object Protective Structure)	●	
Cámara de visión trasera	●	
Espejos laterales ajustables electrónicamente y con calefacción	●	
Baliza giratoria	●	
Lámpara de baliza LED, giratoria		0
Alarma de marcha atrás	●	
Luz de marcha atrás	●	
Interruptor de parada del motor de emergencia	●	
Interruptor de corte de la batería	●	
Asas y pasamanos	●	
Placas de paso antideslizantes	●	
Martillo de emergencia	●	
Tapón del depósito de combustible bloqueable	●	
Sistema de peldaños especiales para el servicio	●	
Protección del parabrisas		0

Otros	Estándar	Opcional
Sistema telemático (HIDROMEK SmartLink)		0
GPS		0
Bio diesel B7	●	
Alternador (24 V, 100 A) - Batería (2 x 12 V, 180 Ah)	●	
Indicador de carga de la batería	●	
Sistema de lubricación automática		0
Cubierta de protección de la lámpara de trabajo	●	
Contrapesos	●	
Puntos de fijación/elevación para el transporte	●	

● ESTÁNDAR 0 OPCIONAL

**EQUIPO**
**HMK 635 WL**

Cabina y capó	Estándar	Opcional
Ángulo visual ensanchado	●	
Sistema de dirección con desplazamiento variable	●	
Puertas/arranque del kit de una sola llave	●	
Soporte para tabletas y teléfonos	●	
Cabina basculante de 35° para servicio y mantenimiento	●	
Capó de apertura eléctrica a 80°	●	
Lámparas de trabajo halógenas	●	
Luces de carretera tipo LED		0
Luz del freno tipo LED	●	
Lámparas de trabajo LED		0
Caja de herramientas	●	
Claxon eléctrico	●	
Luz interior	●	
Portavasos	●	
Compartimiento de almacenamiento	●	
Caja de refrigeración	●	
Alfombrilla, de fácil limpieza	●	
Visera	●	
Limpiaparabrisas delanteros y traseros	●	
Toma de corriente de 12 V	●	
Puerto de conexión del equipo	●	
Radio / MP3 / USB / AUX	●	
Ventana de la puerta y ventana derecha con apertura	●	
Consola de mandos ajustable y reposabrazos	●	

Tren motriz	Estándar	Opcional
Transmisión powershift totalmente automática, tipo de servicio pesado	●	
Sistema de Bloqueo de convertidor (opcional)		0
Sistema de seguridad de arranque cuando el inversor no está en neutral	●	
Control TIPSHIFT	●	
Oscilación de 26° en el eje trasero	●	
Corte inteligente del embrague (ICCO)	●	
Tracción en las 4 ruedas	●	
Bloqueo del diferencial 100% hidráulico, manual	●	
Sistema de refrigeración y filtrado de aceite del eje		0
Discos de freno sinterizados de larga duración	●	
Neumático 23,5 R25 L3	●	
Neumático 23,5 R25 L5		0
Protector del tren motriz	●	
Tomas mínimas de verificación de presión	●	

Equipo delantero	Estándar	Opcional
Barra en Z	●	
Sistema automático de elevación y bajada	●	
Volteo automático (RTD)	●	
Descarga automática de cuchara	●	

● ESTÁNDAR 0 OPCIONAL





# HIDROMEK®

## SEDE CENTRAL

**Dirección** : Ahi Evran OSB Mahallesi,  
Osmanlı Caddesi, No:1, 06935  
Sincan-ANKARA/TURQUIA

**Teléfono** : +90 312 267 12 60

**Fax** : +90 312 267 12 39

**E-mail** : export@hidromek.com.tr

## SERVICIO POSTVENTA

**Dirección** : İstanbul Yolu 17. Km,  
Şehit Osman Avcı Mahallesi,  
No: 479, Etimesgut-ANKARA/TURQUIA

**Teléfono** : +90 312 280 87 40

**Fax** : +90 312 280 87 48

## HIDROMEK® WEST

### HIDROMEK MAQUINARIA DE CONSTRUCCION ESPAÑA S.L.

**Dirección** : Avenida Del Progres 7 08840-  
Viladecans Barcelona/ ESPAÑA

**Teléfono** : +34 93 638 84 65

**E-mail** : info@hidromek.es

## HIDROMEK® JAPAN

**Dirección** : 5-10, Hashimoto 6-chome,  
Midori-Ku, Sagamihara,  
Kanagawa, 252-0143 JAPÓN

**Teléfono** : +81 42 703 0261

**Fax** : +81 42 703 0262

## HIDROMEK® RUS

**Dirección** : 72, Zhivopisnaya str, Building  
A, village Oktyabrskiy,  
Krasnodar, 350032, RUSIA

**Teléfono** : +7 861 290 3007

**E-mail** : info@hidromek.ru

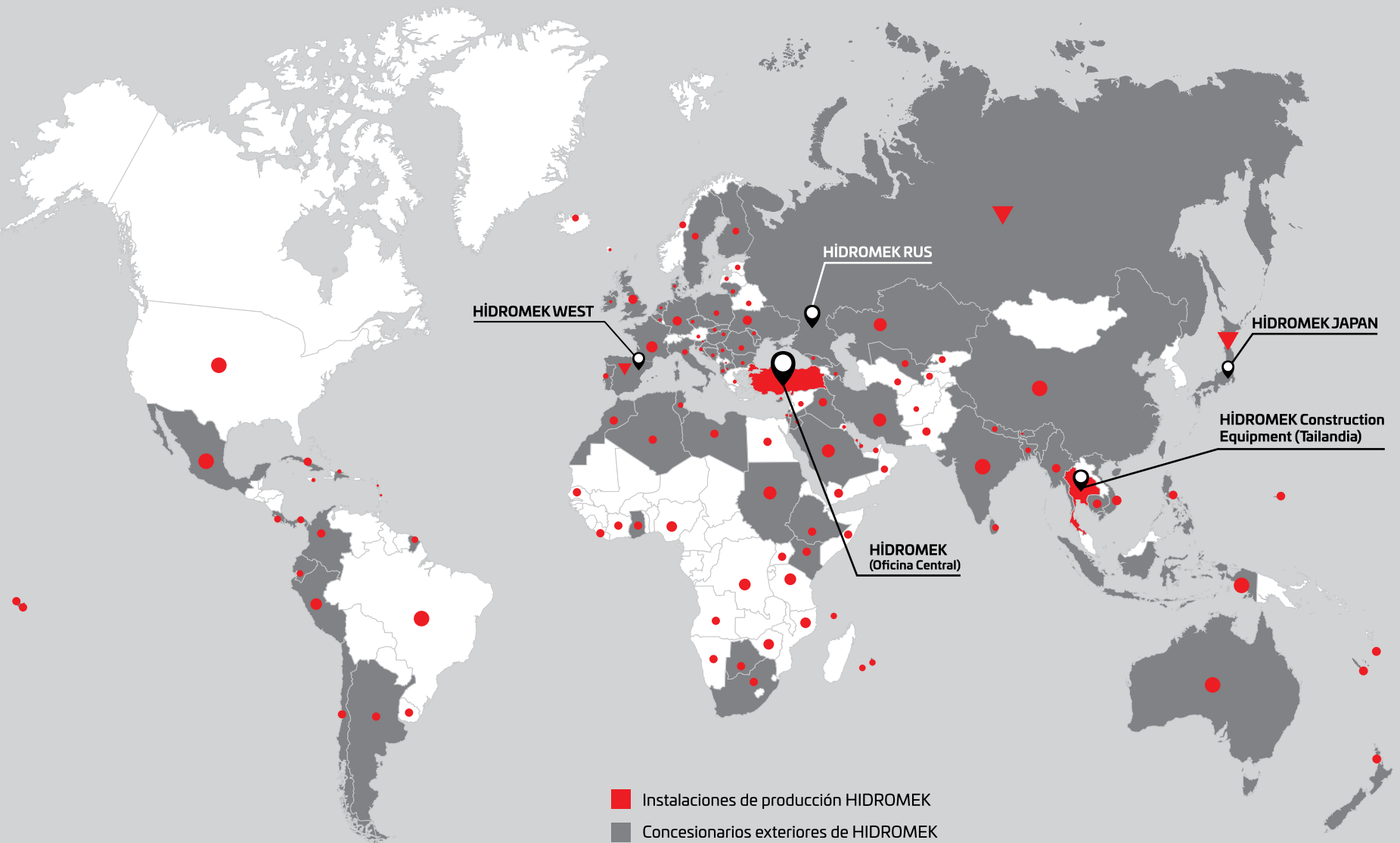
## HIDROMEK® HCE

### HIDROMEK Construction Equipment (Thailand) Ltd.

**Dirección** : Amata City Chonburi Industrial Estate Phase 7,  
No. 700/669 Moo 1, T.Phanthong,  
A.Phanthong, Chonburi 20160, TAILANDIA

**Teléfono** : +66 38 447 349

**Fax** : +66 38 447 355



- Instalaciones de producción HIDROMEK
- Concesionarios exteriores de HIDROMEK
- ▼ Punto de Venta y Posventa de HIDROMEK
- Países donde trabajan máquinas HIDROMEK

# HIDROMEK®

Together Stronger

[www.hidromek.com](http://www.hidromek.com)

 [hidromek.tr](https://www.facebook.com/hidromek.tr)

 [Hidromek](https://twitter.com/Hidromek)

 [hidromekofficial](https://www.instagram.com/hidromekofficial)

 [HidromekTv](https://www.youtube.com/HidromekTv)

 [company/hidromek](https://www.linkedin.com/company/hidromek)

ESP - OCTUBRE 2021 / 12/021 - V

