



MOTOR

Fabricante	: ISUZU 4HK1X
Tipo	: Motor Diésel de 4 cilindros y cuatro tiempos, refrigerado por agua, inyección directa, turboalimentado e intercooler
Potencia	: 172 HP (128 kW) @2000 rpm / SAE J1995 (Bruto)
Par máximo	: 670 Nm @1600 rpm (Bruto)
Cilindrada	: 5,193 cc
Diámetro y carrera pistón	: 115 mm x 125 mm
Clase de emisiones	: EU: Stage V

ESTRUCTURA INFERIOR (CHASIS)

Chasis	: Hoja dozer frontal y estabilizadores traseros como configuración estándar
Ejes	: Eje delantero oscilante con dos
Posiciones	: Desbloqueo con 8° hacia cada lado para mejor adaptabilidad al terreno, o puede ser bloqueado en la posición deseada para una mayor estabilidad
Neumáticos	: 11,00 - 20 (16 lonas)

CABINA

<ul style="list-style-type: none"> • Visibilidad panorámica del operador mejorada • Aumento de la capacidad interna • 6 silent-blocks para absorber las vibraciones • Aire acondicionado de gran capacidad • 8" toque la pantalla tft • Guantero refrigerada • Porta objetos y porta libros • Suelo de cabina en material impermeable • Mayor confort para el operador gracias a un asiento versátil y totalmente ajustable
--

SISTEMA DE DIRECCIÓN

Un sistema de dirección tipo Orbital controla los cilindros de dirección colocados en el eje delantero. El mínimo radio de giro es 7.485 mm

SISTEMA DE GIRO

Motor de giro	: Motor hidráulico de pistones axiales de caudal variable con válvulas anti shock, integradas
Reductor	: Reductor de dos etapas de planetarios
Freno de giro	: Multidisco hidráulico. Accionamiento negativo
Velocidad de giro	: 11,90 rpm

TRASLACIÓN Y FRENOS

Traslación	: Totalmente hidrostática
Motores de traslación	: Motor de pistones axiales
VELOCIDAD DE TRASLACIÓN	
Velocidad larga	: 20,4 km/h
Velocidad corta	: 5,4 km/h
Fuerza de arrastre máxima	: 13.335 kof
Inclinación máxima	: 27° (%50)
Frenos de servicio	: Frenos delanteros y traseros independientes (doble circuito) Frenado por presión hidráulica y liberación de frenos por muelle. Frenos ubicados en cubos reductores para una mejor estabilidad y seguridad.

SISTEMA HIDRÁULICO

Bomba principal	
Tipo	: Bomba doble en tandem de pistones axiales de caudal variable
Caudal Max	: 2 x 233 L/min
Bomba pilotaje	: Piñones. 20 L/min
Válvulas limitadoras	
Cilindros	: 350 kgf/cm ²
Forzudo	: 370 kgf/cm ²
Traslación	: 370 kgf/cm ²
Giro	: 306 kgf/cm ²
Pilotaje	: 40 kgf/cm ²
Cilindros	
Pluma	: 2 x ø 120 x ø 85 x 1.300 mm
Balancín	: 2 x ø 125 x ø 85 x 1.170 mm

OPERA CONTROL SYSTEM

<ul style="list-style-type: none"> • Panel de control y menús fáciles de usar • Prevención de sobrecalentamiento y sistema de protección sin interrupción del trabajo • Conexión y desconexión automática del forzudo • Información de mantenimientos y sistema de aviso • Sistema de aviso y registro de errores • Pre calentamiento automático • Sistema antiirrobo por código personal • Cambio de potencia automático para mejorar las prestaciones • Posibilidad de selección de diferentes idiomas en panel de control • Posibilidad de ajustar el flujo hidráulico desde la pantalla Opera. 	<ul style="list-style-type: none"> • Consumo de gasóleo y productividad mejorados • Máxima eficiencia gracias a los diferentes modos de trabajo y de potencia • Desconectador de batería automático • Sistema de aceleración y deceleración automático • Hidromek Smartlink (Opcional) • Monitorización en tiempo real de parámetros • de operación, presión, temperatura, carga del motor térmico • Posibilidad de registrar 26 tipos de horas de trabajo • Cámara de visión trasera y de brazo (Opcional)
--	--

CAPACIDADES

Depósito de combustible	: 345 L	Aceite de motor	: 19,3 L
Depósito hidráulico	: 160 L	Radiador	: 33 L
Sistema hidráulico	: 318 L	Tanque de urea	: 16 L

SISTEMA ELÉCTRICO

Voltaje	: 24 V
Baterías	: 2 x 12 V / 100 Ah
Alternador	: 24 V / 50 A
Motor de arranque	: 24 V / 5,0 kw

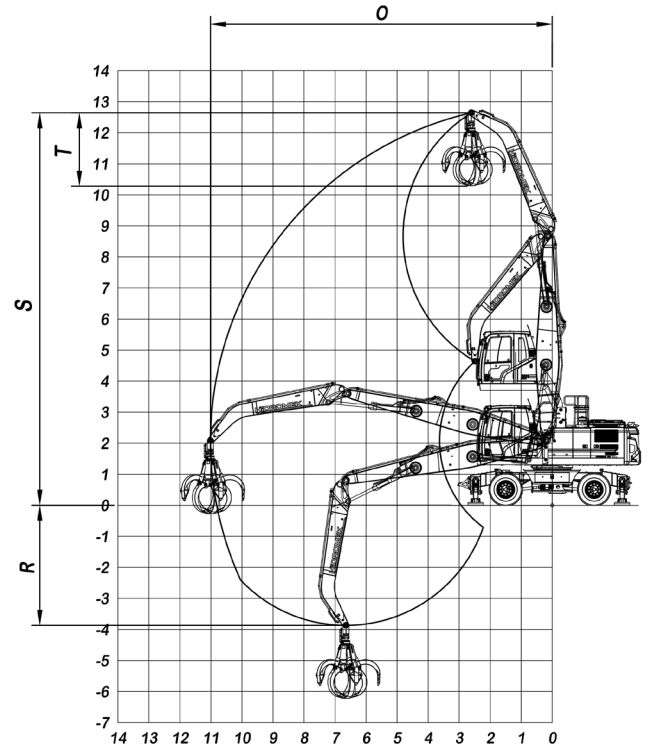
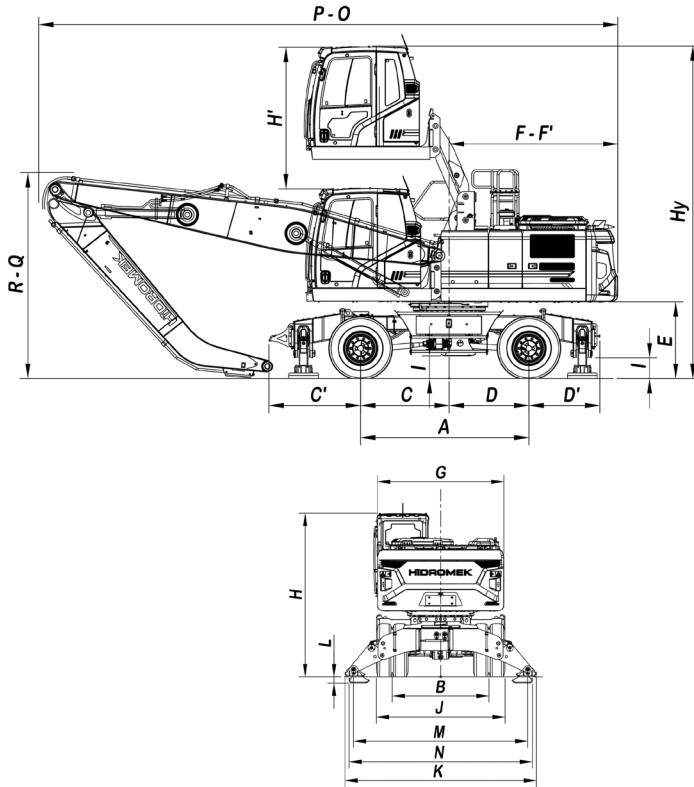
LUBRICACIÓN

Sistema de lubricación centralizada para la lubricación de componentes con mayor dificultad de acceso tales como pluma y balancín.

PESO OPERATIVO

Hoja buldócer y estabilizadores atrás	: 24.750 kg
---------------------------------------	-------------

El peso operativo, de acuerdo a los estándares de ISO 6016, incluye el depósito de combustible lleno, los líquidos del sistema hidráulico y otros líquidos, el peso del operador (75kg) y el peso de la máquina equipada como estándar. Los equipamientos opcionales no están incluidos.



DIMENSIONES GENERALES

Dimensiones de pluma (MH Pluma)	6.600 mm
Dimensiones de balancín (Dropnose/MH Balancín)	4.600 mm
A Distancia entre ejes	2.850 mm
B Ancho de ejes	2.114 mm
C Distancia de centro de eje delantero a centro de máquina	1.500 mm
C' Eje delantero máximo - Distancia topadora	1.550 mm
D Distancia de centro de eje trasero a centro de máquina	1.350 mm
D' Eje trasero - Distancia pie	1.200 mm
E Altura desde chasis superior al suelo	1.280 mm
F Longitud extremo posterior	2.840 mm
F' Radio de giro	2.855 mm
G Anchura de chasis superior	2.500 mm
H Altura de techo de cabina a suelo	3.220 mm
H' Distancia de elevación de la cabina	2.395 mm
Hy Altura total de la cabina	5.610 mm
I Altura mínima de chasis inferior a suelo	335 mm
I' Altura mínima de estabilizadores al suelo	371 mm
J Ancho de llanta	2.780 mm
K Sobre el ancho de O / R Extiende	4.036 mm
L Elevación de la máquina con los estabilizadores	134 mm
M Distancia del pasador del estabilizador en el suelo	3.696 mm
N Sobre el ancho de O / R Extiende (bajo tierra)	3.866 mm
O Longitud de máquina en posición transporte	9.635 mm
P Longitud máxima en posición transporte	9.735 mm
Q Altura de pluma en posición traslación	3.975 mm
R Altura de pluma en posición transporte	3.415 mm

DIMENSIONES DE TRABAJO

Dimensiones de pluma (MH Pluma)	6.600 mm
Dimensiones de balancín (Dropnose/MH Balancín)	4.600 mm
O Máximo alcance de excavación	11.015 mm
R Profundidad máxima	4.395 mm
S Máxima altura de excavación.	12.320 mm
T Luchar	2.455 mm

HIDROMEK®

OFICINAS CENTRALES

Ahi Evran OSB Mahallesi Osmanlı Caddesi No:1 06935 Sincan /ANKARA /TÜRKİYE
Tel: (+90) 312 267 12 60 Fax: (+90) 312 267 21 12

OFICINA EN ESPAÑA

HIDROMEK WEST Av. del Progreso, 7, 08840 Viladecans, Barcelona, España
Phone: +34 93 638 849
email: info@hidromek.es

AVISO
HIDROMEK se reserva el derecho de modificar las especificaciones y el diseño del modelo indicado en este folleto sin previo aviso.